



Technische Lieferbedingungen
Dienstgradabzeichen, Marine Mannschaften/Unteroffiziere

TL 8455-0022	
Ausgabe: Issue:	13
Datum: Date:	05. Jul. 2021
Seite Page	1 bis to 31

Ausführung (Type)	Versorgungsnummer Stock number	Versorgungsartikelname Item name
A1	8455-12-138-9736	ABZEICHEN, DIENSTGRAD-; Unteroffizieranwärter, Textiltresse goldgelb auf blau
B1	8455-12-138-9135	ABZEICHEN, DIENSTGRAD-; Unteroffizieranwärter, Textiltresse blau auf weiß
C1	8455-12-138-9138	ABZEICHEN, DIENSTGRAD-; Unteroffizieranwärter, Metallgespinstresse gold auf blau

Planungsnummer Project reference number	Planungsbegriff Project reference name
8455-01432	Dienstgradabzeichen, Gewebe

Vollständige Auflistung siehe Anhang A bis Anhang C
for complete list see Annex A to Annex C

Beschaffungshinweis:

"C" an keinen Hersteller gebunden

Procurement Types:

"C" Not tied to any manufacturer

Diese TL verlieren ihre Gültigkeit Ende Juni 2026
This Technical Specification (TL) will become invalid at the end of June 2026.

Aktualitätsprüfung der TL ist vor jeder Ausschreibung erforderlich.
Prior to each invitation to tender, please verify that this TL is up to date.

Anderung gegenüber der letzten Ausgabe Change with respect to the previous issue	redaktionelle Überarbeitung, Aufnahme Dienstgrade: Korporal, Stabskorporal	Frühere Ausgabe Previous issue(s)	9	10	11	12
		Frühere Ausgabemomente Previous date(s) of issue	04.02	06.02	09.02	06.17

NORMATIVE VERWEISUNGEN

Diese TL enthalten durch datierte und undatierte Verweisungen Festlegungen aus anderen Dokumenten (Normen, TL usw.). Diese Dokumente sind an den jeweiligen Stellen im Text zitiert (Normative Verweisung). Alle in diesen TL zitierten Dokumente sind nachstehend aufgeführt. Bei datierten Verweisungen haben spätere Änderungen oder Überarbeitungen der zitierten Dokumente für die vorliegenden TL erst dann Gültigkeit, wenn sie in die vorliegenden TL eingearbeitet sind. Bei undatierten Verweisungen sowie den zitierten Richtlinien des Rates und Verordnungen der EU bzw. der EG gelten jeweils die zum Zeitpunkt des Vertragsabschlusses gültigen Ausgaben/Fassungen der zitierten Dokumente. Bei zitierten nationalen Normen werden gleichwertige europäische/internationale Normen anerkannt. Die absolute Gleichwertigkeit ist Voraussetzung für die Anerkennung

AQAP-2131	NATO QUALITY ASSURANCE REQUIREMENTS FOR FINAL INSPECTION AND TEST (Deutsche Arbeitsübersetzung: NATO-Qualitätssicherungsanforderungen für Endprüfung und Test)
DIN 55510-3	Verpackung - Modulare Koordination im Verpackungswesen - Teil 3: Regeln und Maße
DIN EN 10204	Metallische Erzeugnisse - Arten von Prüfbescheinigungen
RAL 840 HR	RAL Classic Farben
TL A-0032 Teil 2	Verpackung; Kennzeichnung; Kennzeichnen der Packungen - Verpackungsstufen, A, B, C, H, T -
TL 8100-0100	Verpackung Materialschutz durch K/V NATO-Verpackungsstufen und Verpackungsmethoden
TL 8100-0102	Verpackung; Materialschutz durch K/V - Verpackungsstufen (VerpSt) H und T -
TL 8305-0011	Gewebe aus Naturfasern, Chemiefasern und deren Mischgespinsten, sowie daraus gefertigte Bekleidungs-, Wäsche- und Ausrüstungs- stücke (Allgemeine Bedingungen)
TL 8305-0061	Abzeichentuch
TL 8305-0150	Serge für Uniformen
TL 8310-0004	Polyester-Nähzwirn
TL 8315-0014	Tresse aus Metallgespinst für Dienstgradabzeichen Mannschaften/Unteroffiziere Marine
TL 8315-0015	Textilgespinsttresse für Dienstgradabzeichen, Mannschaften/ Unterof- fiziere Heer, Luftwaffe und Marine
TL 8100-0072	Verpackung; Kennzeichnung von Verpackungsmitteln zu deren stofflicher Verwertung
VOL/B	Bekanntmachung der Neufassung der Allgemeinen Vertragsbedingungen für die Ausführung von Leistungen (VOL/B); Fassung 2003

Bezugsquellen siehe: [TL A-0101](#)

1 ALLGEMEINES

1.1 Anwendungsbereich

Die in diesen TL beschriebenen Dienstgradabzeichen werden auf beiden Oberärmeln nachstehender Bekleidungsstücke der Marine getragen:

Ausführung:	Bekleidung:
A) Textiltresse Sandgelb auf Kobaltblau	Hemd, dunkelblau
B) Textiltresse Kobaltblau auf Signalweiß	Hemd, weiß
C) Metallgespinsttresse vergoldet (Chromgelb) auf Kobaltblau	Überzieher, dunkelblau Regenmantel, dunkelblau, kurz

Kurzbeschreibung (siehe Bild 1 bis 12)

Die Abzeichen werden auf einer Stoffunterlage mit aufgenähter Textil- oder Metallgespinsttresse in Form von Streifen oder Winkeln angefertigt.

1.2 Allgemeine technisch-organisatorische Forderungen

nach TL 8305-0011

Insbesondere wird auf die Forderungen zu Gefahrstoffen (Gesundheits-, Betriebs- und Umweltschutz) hingewiesen.

1.3 Umweltverträglichkeit

nach TL 8305-0011 Abschnitt Umweltverträglichkeit

2 TECHNISCHE FORDERUNGEN

2.1 Materialien

2.1.1 Grundstoff

Ausführung A und C	Ausführung B
nach TL 8305-0061, A 20	nach TL 8305-0150; Ausführung B
Schwarzblau (RAL 5004 als Anhalt)	Signalweiß (RAL 9003 als Anhalt)

Qualitätsnachweis: Werkszeugnis nach DIN EN 10204-2.2

2.1.2 Tressen

nach TL 8315-0014, Sandgelb (RAL 1002 als Anhalt);	Breite 8 mm
nach TL 8315-0015, Kobaltblau (RAL 5013 als Anhalt) und Chromgelb (RAL 1007 als Anhalt);	Breite 8 mm, 20 mm, 32 mm

Qualitätsnachweis: Werkszeugnis nach DIN EN 10204-2.2

2.1.3 Nähmittel

nach TL 8310-0004, Umspinnungs-Nähzwirn 20 tex x 2 (Nm 50/2)
oder
Polyester-Nähzwirn aus Spinnfaser 14 tex x 3 (Nm 70/3)

Farbe: Oberfaden farbpassend zur Tresse
Unterfaden jeweils farbpassend zur Stoffunterlage

2.2 Konfektion

2.2.1 Nähen

Steppnähte:	Doppelsteppstich
Stichdichte:	5 bis 6 Stiche/cm
Steppbreite für die Tresse:	1 mm vom Tressenrand (Nährille)

2.2.2 Verarbeitungshinweise

Die Dienstgradabzeichen für Stabsgefreiter und Oberstabsgefreiter sind in der Streifenanordnung wie folgt zusammenzustellen,

Stabsgefreiter: Gefreiter über dem Hauptgefreiter
Oberstabsgefreiter: Obergefreiter über dem Hauptgefreiter

Für die Winkelbildung ist die Tresse vor dem Aufnähen von links so abzunähen, dass beim Auseinanderlegen der Tresse ein rechter Winkel gebildet wird (siehe Bild 9 bis 12). Die dabei entstehende Falte ist auseinander zulegen und flachzudrücken.

Für den Kopfwinkel wird die Tresse nach dem Abnähen des Winkels (wie zuvor beschrieben) beiderseits im Abstand von 16 mm von der Winkelspitze rechtwinklig nach vorn übergeschlagen, wobei das rechte Tressenteil über das linke gelegt wird (siehe Bild 11 und 12). Die Bruchkanten der umgeschlagenen Tresse müssen senkrecht und parallel verlaufen.

Über dem Scheitelpunkt der sich kreuzenden Tressenteile erscheint auf der Stoffunterlage ein sogenanntes „Auge“ in Form eines auf der Spitze stehenden Quadrates mit 8 mm Seitenlänge.

Die Schnittkanten der Tressen sind mindestens 5 mm breit umzuschlagen, zu versäubern und ebenfalls 1 mm breit aufzusteppen.

2.2.2.1 Ausführung A und C

Bei der Stoffunterlage nach TL 8305-0061 entfällt das Umbugen; die Unterlage ist so auszuschneiden oder zu stanzen, dass ein 3 mm breiter Vorstoß entsteht.

2.2.2.2 Ausführung B

Die Stoffunterlage nach TL 8305-0150 ist so zuzuschneiden, dass diese 10 mm über dem Tressenrand vorsteht. Die Schnittkanten sind 7 mm breit einzuschlagen und beim Aufsteppen der Tressen mitzufassen, so dass der fertige Vorstoß 3 mm breit ist. Alle Ecken sind bis ca. 1,5 mm vor der fertigen Spitze so weit auszuschneiden, dass der Umbug nur zusammenstößt.

Die Verwendung eines säurefreien Leims zum Verkleben des Umbugs wird zugelassen. Der Leim darf jedoch nicht durchschlagen oder unter dem Saum hervortreten.

Diese Forderungen sind unbedingt einzuhalten. Außerdem ist auf einen glatten gleichmäßigen Vorstoß sowie versäuberte und korrekte Eckenführung zu achten.

2.3 Maße

siehe Bild 1 bis 12

Toleranz ± 1 mm

3 QUALITÄTSSICHERUNG

3.1 QUALITÄTSPRÜFUNG

nach TL 8305-0011

3.2 QUALITÄTSSICHERUNGSBEDINGUNGEN

Die Qualitätssicherungsbedingungen sind Bestandteil des Vertrages zwischen Auftraggeber und Auftragnehmer, bzw. Beschaffer und Auftragnehmer.

Beschaffer und Auftragnehmer verpflichten sich diese QS-Bedingungen den Risiken entsprechend ggf. in angepasster Form an (Unter-) Auftragnehmer weiterzugeben.

Der Auftragnehmer verpflichtet sich auf Grundlage der in den technischen Unterlagen festgelegten Qualitätsanforderungen, Maßnahmen entsprechend den Bestimmungen der AQAP zur Sicherstellung der vertragsgemäßen Beschaffenheit der Leistungen durchzuführen.

Soweit vertraglich nicht anders vereinbart, gilt für den Gegenstand in diesen TL die AQAP-2131, NATO QUALITY ASSURANCE REQUIREMENTS FOR FINAL INSPECTION AND TEST. Diese Maßnahmen sind produktbezogen darzulegen. Der Umfang dieser Maßnahmen hat sich an den mit der Herstellung verbundenen Risiken zu orientieren. Der Güteprüfdienst der Bundeswehr und der Beschaffer sind berechtigt, die Wirksamkeit der QM-Maßnahmen des Auftragnehmers zu prüfen

Bescheinigung der Konformität des Produktes

Die Einhaltung der in diesen TL gestellten Forderungen ist vom Auftragnehmer durch eine Konformitätserklärung nach DIN EN ISO/IEC 17050-1 zu bescheinigen. Der Auftragnehmer behält sich vor in Einzelfällen zusätzlich eine Konformitätsbewertung nach DIN EN ISO/IEC 17050-2 zu verlangen.

3.3 Amtliche technische Qualitätssicherung

Nach TL 8305-0011

4 VERPACKUNG

Die jeweilige Verpackungsstufe wird in den Angebots-/Auftragsunterlagen festgelegt. Die Verpackung ist für die VerpSt C (NATO-4) nach TL 8100-0100 mit folgenden zusätzlichen Forderungen oder Abweichungen auszuführen.

4.1 Aufmachung

Je 10 Paar Abzeichen der gleichen Ausführung sind mit einem Textilfaden zu bündeln.

Die Abzeichen mit Metallgespinnstresse sind zusätzlich in chlor- und säurefreies Seidenpapier einzuschlagen.

4.2 Verpackungsstufe C

4.2.1 Grundpackung

Die aufgemachten Abzeichen sind in den nachstehend aufgeführten Mengen in eine geeignete handelsübliche Schachtel zu verpacken:

Unteroffizieranwärter		200 Paar
Matrose BA		200 Paar
Gefreiter,	Links- und Rechtsprofil	200 Paar
Gefreiter UA BA	Links- und Rechtsprofil	200 Paar
Obergefreiter UA BA	Links- und Rechtsprofil	200 Paar
Hauptgefreiter UA BA	Links- und Rechtsprofil	200 Paar
Stabsgefreiter UA BA	Links- und Rechtsprofil	200 Paar
Oberstabsgefreiter UA BA	Links- und Rechtsprofil	200 Paar
Korporal,	Links- und Rechtsprofil	200 Paar
Stabskorporal,	Links- und Rechtsprofil	200 Paar
Maat BA		100 Paar
Obermaat BA		100 Paar
Alle weiteren		100 Paar

4.2.1.1 Kennzeichnung der Grundpackung

nach TL A-0032 Teil 2
Anstelle von Größe/Weite ist die entsprechende Bezugseinheit anzugeben.

4.2.2 Versandpackung

Mehrere Grundpackungen gleicher Ausführung sind nach TL 8100-0100 zu verpacken.

4.2.2.1 Außenmaße der Versandpackung nach DIN 55510-3 (Maximalmaße)

modulare Teilflächen des Flächenmoduls 600 mm x 400 mm

4.2.2.2 Kennzeichnung der Versandpackung

nach TL A-0032 Teil 2

Anstelle von Größe/Weite ist die entsprechende Bezugseinheit anzugeben.

4.3 Kennzeichnung der Packmittel

nach TL 8100-0072, soweit nicht mit dem "Grünen Punkt" versehen

4.4 Verpackungsstufe H

Verpackung und deren Kennzeichnung nach TL 8100-0102.

Anhang A

<u>Ausführung:</u>	<u>Versorgungsnummer:</u>	<u>Versorgungsartikelname:</u>	<u>ASD-Nummer:</u>
		ABZEICHEN, DIENSTGRAD, MANNSCHAFT;	
A 2	8455-12-351-0109	Gefreiter, Links-/Rechtsprofil, Textiltresse goldgelb auf blau	60320A010
A 3	8455-12-351-0110	Obergefreiter, Links-/Rechtsprofil, Textiltresse goldgelb auf blau	60320A030
A 4	8455-12-351-0111	Hauptgefreiter, Links-/Rechtsprofil, Textiltresse goldgelb auf blau	60320A050
A 5	8455-12-351-0112	Stabsgefreiter, Links-/Rechtsprofil, Textiltresse goldgelb auf blau	60320A070
A 6	8455-12-351-0113	Oberstabsgefreiter, Links-/Rechtsprofil, Textiltresse goldgelb auf blau	60320A090
A 17	8455-12-356-6709	Matrose BA, Textiltresse goldgelb auf blau	60320A005
A 18	8455-12-356-6710	Gefreiter BA, Links-/Rechtsprofil, Textiltresse goldgelb auf blau	60320A025
A 19	8455-12-356-6711	Obergefreiter BA, Links-/Rechtsprofil, Textiltresse goldgelb auf blau	60320A045
A 20	8455-12-356-6712	Hauptgefreiter BA, Links-/Rechtsprofil, Textiltresse goldgelb auf blau	60320A065
A 21	8455-12-356-6713	Stabsgefreiter BA, Links-/Rechtsprofil, Textiltresse goldgelb auf blau	60320A085
A 22	8455-12-356-6714	Oberstabsgefreiter BA, Links-/Rechtsprofil, Textiltresse goldgelb auf blau	60320A105
A 25	ohne	Korporal, Links-/Rechtsprofil, Textiltresse goldgelb auf blau	60320A110
A 26	ohne	Stabskorporal, Links-/Rechtsprofil, Textiltresse goldgelb auf blau	60320A120
		ABZEICHEN, DIENSTGRAD, UNTEROFFIZIER;	
A 1	8455-12-138-9736	Unteroffizieranwärter, Textiltresse goldgelb auf blau	64000A010
A 23	8455-12-356-6715	Maat BA, Textiltresse goldgelb auf blau	60320A125
A 24	8455-12-356-6716	Obermaat BA, Textiltresse goldgelb auf blau	60320A135

Anhang B

<u>Ausführung:</u>	<u>Versorgungsnummer:</u>	<u>Versorgungsartikelname:</u>	<u>ASD-Nummer:</u>
		ABZEICHEN, DIENSTGRAD, MANNSCHAFT;	
B 2	8455-12-351-0114	Gefreiter, Links-/Rechtsprofil, Textiltresse blau auf weiß	60330A010
B 3	8455-12-351-0115	Obergefreiter, Links-/Rechtsprofil, Textiltresse blau auf weiß	60330A030
B 4	8455-12-351-0116	Hauptgefreiter, Links-/Rechtsprofil, Textiltresse blau auf weiß	60330A050
B 5	8455-12-351-0117	Stabsgefreiter, Links-/Rechtsprofil, Textiltresse blau auf weiß	60330A070
B 6	8455-12-351-0118	Oberstabsgefreiter, Links-/Rechtsprofil, Textiltresse blau auf weiß	60330A090
B 17	8455-12-356-6717	Matrose BA, Textiltresse blau auf weiß	60330A005
B 18	8455-12-356-6718	Gefreiter BA, Links-/Rechtsprofil, Textiltresse blau auf weiß	60330A025
B 19	8455-12-356-6719	Obergefreiter BA, Links-/Rechtsprofil, Textiltresse blau auf weiß	60330A045
B 20	8455-12-356-6720	Hauptgefreiter BA, Links-/Rechtsprofil, Textiltresse blau auf weiß	60330A065
B 21	8455-12-356-6721	Stabsgefreiter BA, Links-/Rechtsprofil, Textiltresse blau auf weiß	60330A085
B 22	8455-12-356-6722	Oberstabsgefreiter BA, Links-/Rechtsprofil, Textiltresse blau auf weiß	60330A105
B 25	ohne	Korporal, Links-/Rechtsprofil, Textiltresse blau auf weiß	60330A110
B 26	ohne	Stabskorporal, Links-/Rechtsprofil, Textiltresse blau auf weiß	60330A120
		ABZEICHEN, DIENSTGRAD, UNTEROFFIZIER;	
B 1	8455-12-138-9135	Unteroffizieranwärter, Textiltresse blau auf weiß	64005A010
B 23	8455-12-356-6723	Maat BA, Textiltresse blau auf weiß	60330A125
B 24	8455-12-356-6724	Obermaat BA, Textiltresse blau auf weiß	60330A135

Anhang C

<u>Ausführung:</u>	<u>Versorgungsnummer:</u>	<u>Versorgungsartikelname:</u>	<u>ASD-Nummer</u>
		ABZEICHEN, DIENSTGRAD, MANNSCHAFT;	
C 2	8455-12-351-0119	Gefreiter, Links-/Rechtsprofil, Metallgespinsttresse gold auf blau	60310A010
C 3	8455-12-351-0120	Obergefreiter, Links-/Rechtsprofil, Metallgespinsttresse gold auf blau	60310A030
C 4	8455-12-351-0121	Hauptgefreiter, Links-/Rechtsprofil, Metallgespinsttresse gold auf blau	60310A050
C 5	8455-12-351-0122	Stabsgefreiter, Links-/Rechtsprofil, Metallgespinsttresse gold auf blau	60310A070
C 6	8455-12-351-0123	Oberstabsgefreiter, Links-/Rechtsprofil, Metallgespinsttresse gold auf blau	60310A090
C 24	8455-12-356-6725	Matrose BA, Metallgespinsttresse gold auf blau	60310A005
C 25	8455-12-356-6726	Gefreiter BA, Links-/Rechtsprofil, Metallgespinsttresse gold auf blau	60310A025
C 26	8455-12-356-6727	Obergefreiter BA, Links-/Rechtsprofil, Metallgespinsttresse gold auf blau	60310A045
C 27	8455-12-356-6728	Hauptgefreiter BA, Links-/Rechtsprofil, Metallgespinsttresse gold auf blau	60310A065
C 28	8455-12-356-6729	Stabsgefreiter BA, Links-/Rechtsprofil, Metallgespinsttresse gold auf blau	60310A085
C 29	8455-12-356-6730	Oberstabsgefreiter BA, Links-/Rechtsprofil, Metallgespinsttresse gold auf blau	60310A105
C 32	ohne	Korporal, Links-/Rechtsprofil, Metallgespinsttresse gold auf blau	60310A110
C 33	ohne	Stabskorporal, Links-/Rechtsprofil, Metallgespinsttresse gold auf blau	60310A120
		ABZEICHEN, DIENSTGRAD, UNTEROFFIZIER;	
C 1	8455-12-138-9138	Unteroffizieranwärter; Metallgespinsttresse gold auf blau	64010A010
C 7	8455-12-138-9149	Maat, Metallgespinsttresse gold auf blau	60310A120
C 8	8455-12-138-9152	Obermaat, Metallgespinsttresse gold auf blau	60310A130
C 9	8455-12-138-9128	Bootsmann, Metallgespinsttresse gold auf blau	60310A140
C 10	8455-12-138-9129	Oberbootsmann, Metallgespinsttresse gold auf blau	60310A150

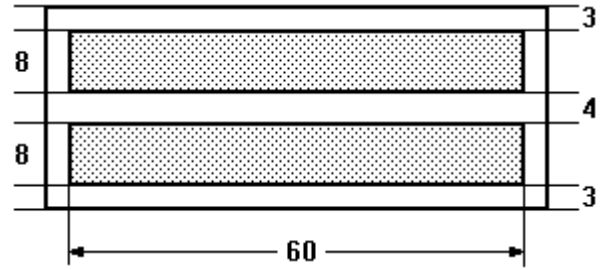
Fortsetzung nächste Seite

<u>Ausführung:</u>	<u>Versorgungsnummer:</u>	<u>Versorgungsartikelname:</u>	<u>ASD-Nummer</u>
		ABZEICHEN, DIENSTGRAD, UNTEROFFIZIER;	
C 11	8455-12-138-9130	Hauptbootsmann, Metallgespinsttresse gold auf blau	60310A160
C 12	8455-12-138-9131	Stabsbootsmann, Metallgespinsttresse gold auf blau	60310A170
C 13	8455-12-138-9132	Oberstabsbootsmann, Metallgespinsttresse gold auf blau	60310A180
C 30	8455-12-356-6731	Maat BA, Metallgespinsttresse gold auf blau	60310A125
C 31	8455-12-356-6732	Obermaat BA, Metallgespinsttresse gold auf blau	60310A135

Bild 1

Maße in mm

Matrose BA



Unteroffizieranwärter

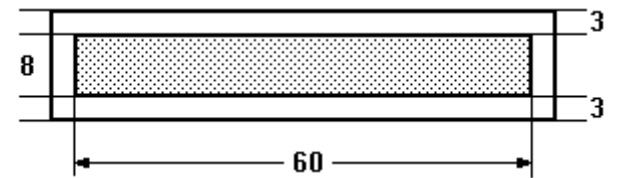
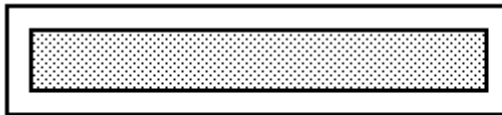
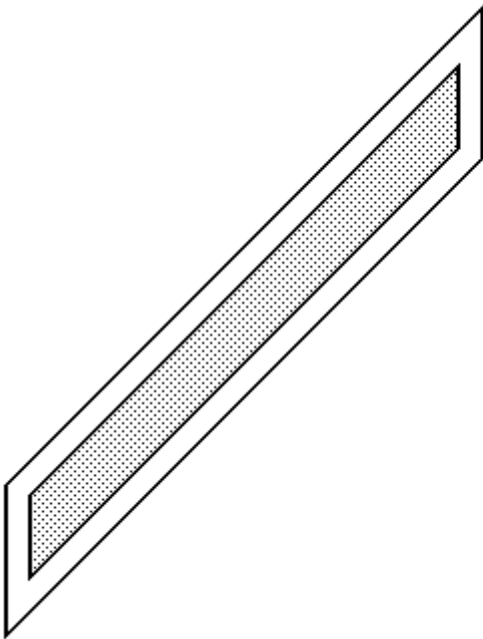


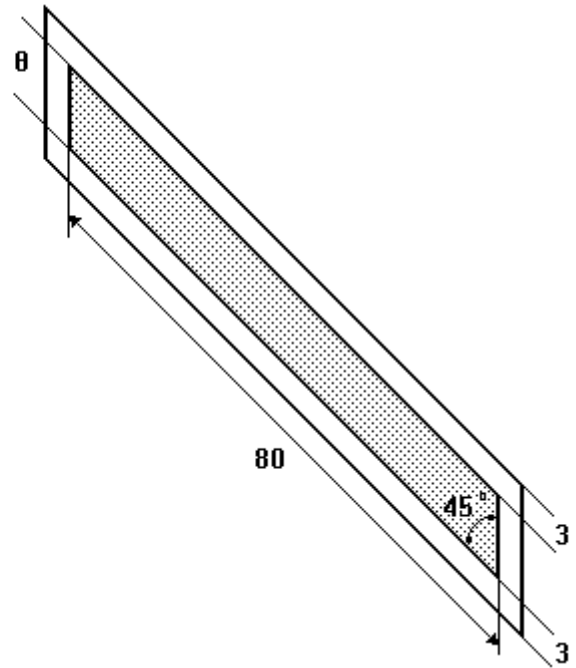
Bild 2

Maße in mm

Gefreiter

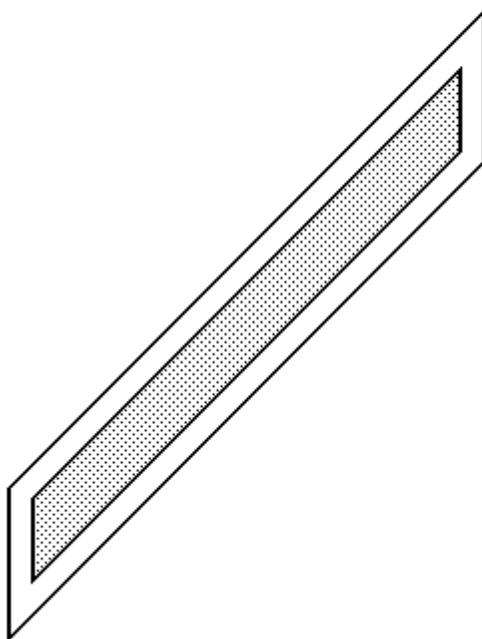
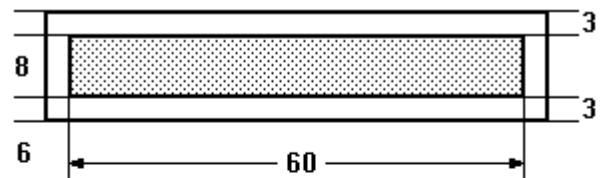
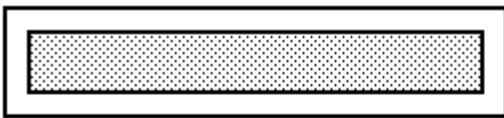


Linksprofil

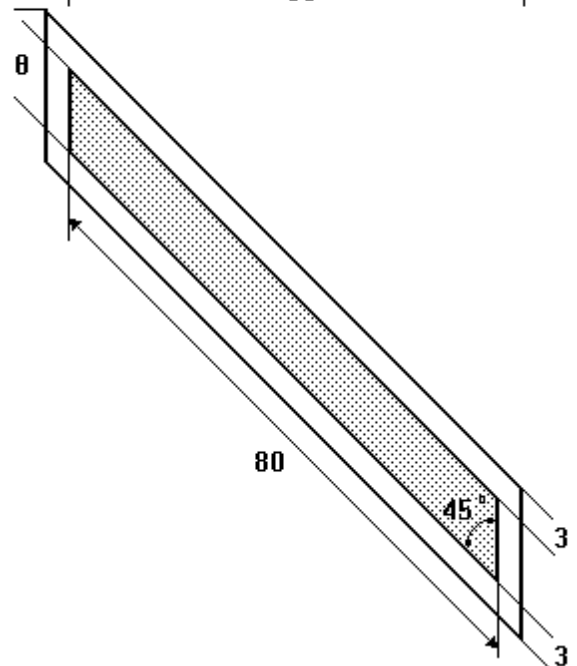


Rechtsprofil

Gefreiter UA

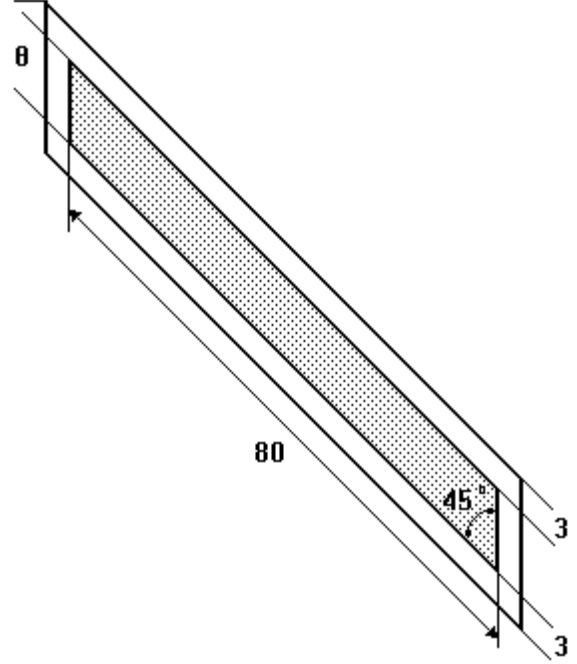
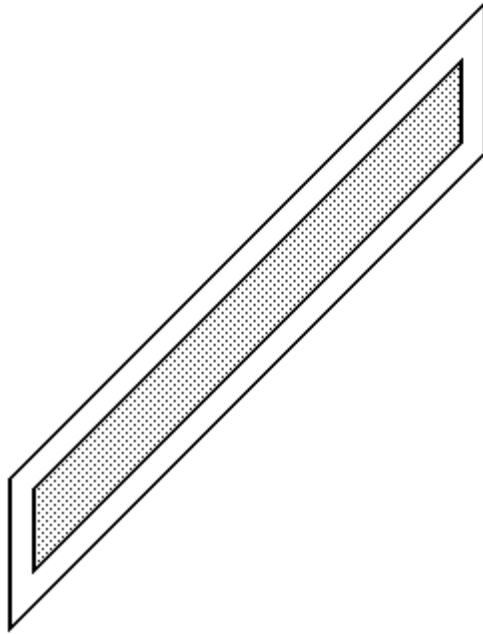
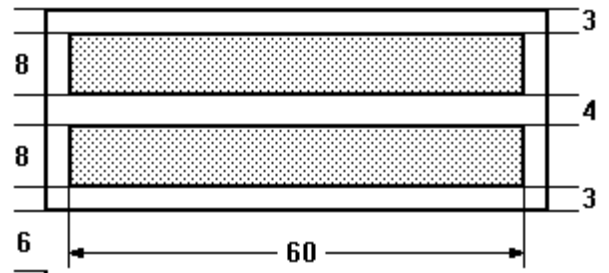
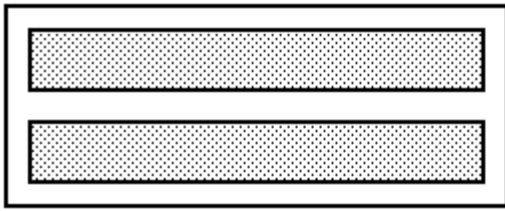


Linksprofil



Rechtsprofil

Gefreiter BA



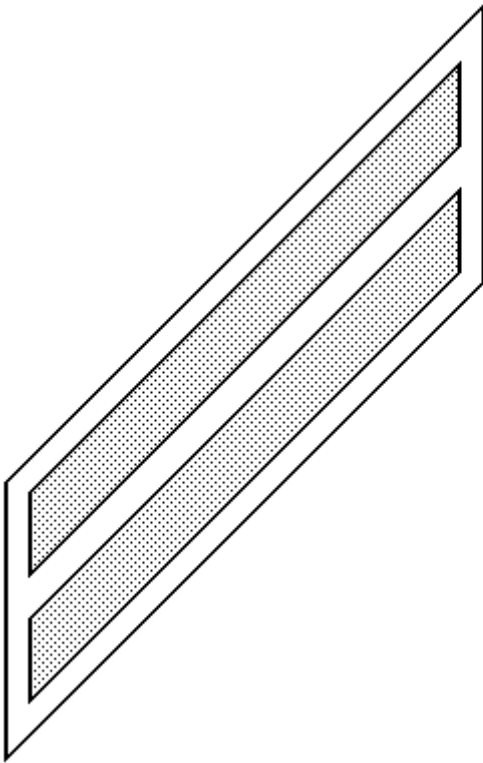
Linksprofil

Rechtsprofil

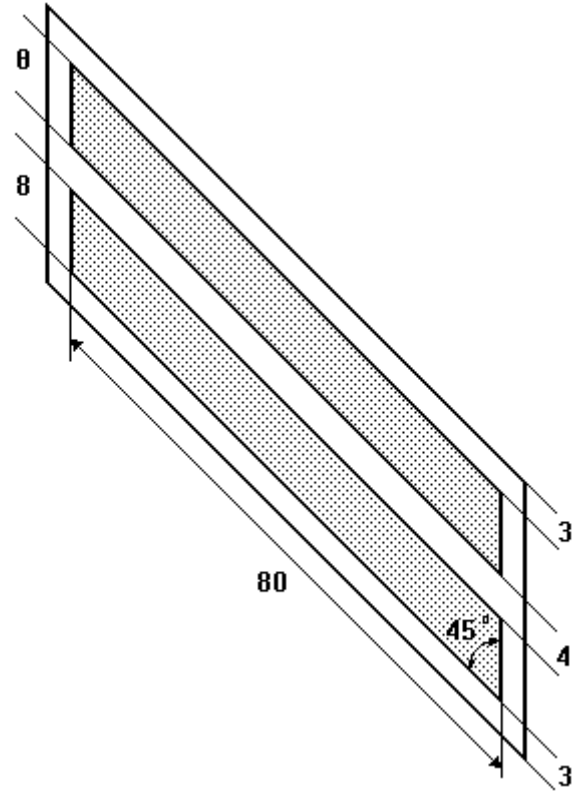
Bild 3

Maße in mm

Obergefreiter

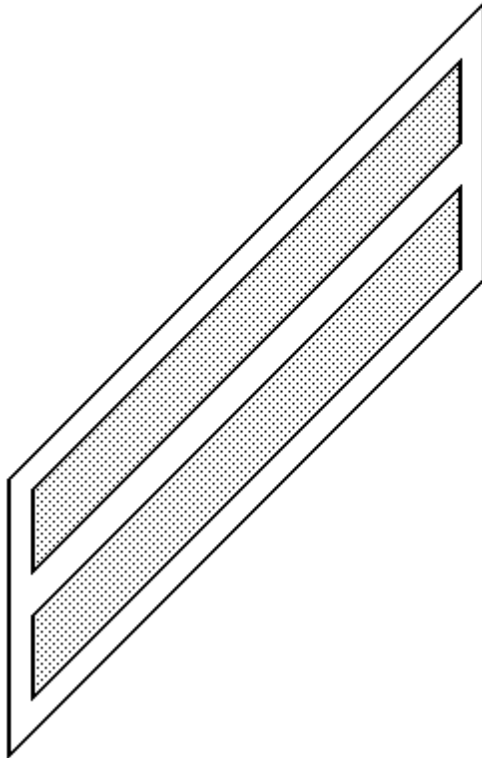
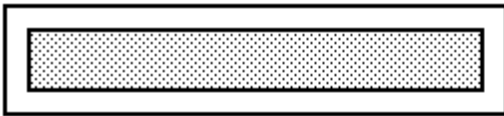


Linksprofil

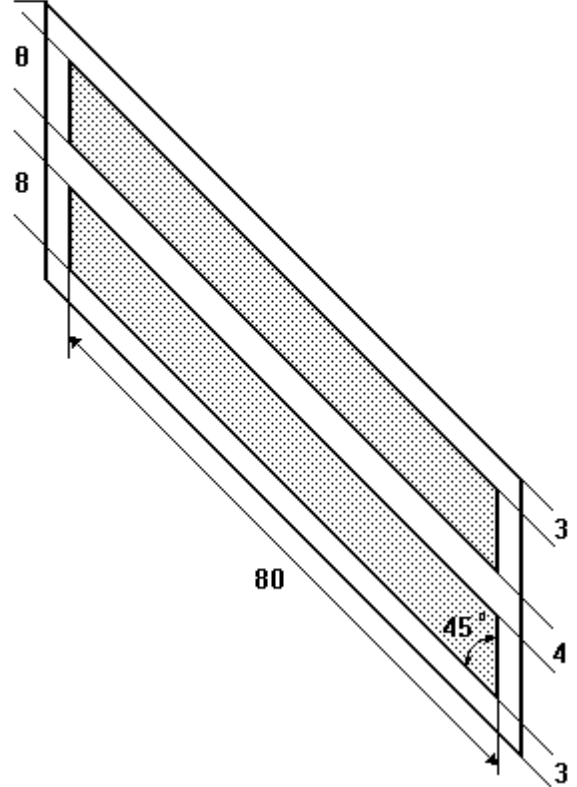
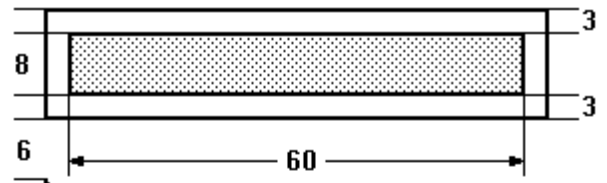


Rechtsprofil

Obergefreiter UA

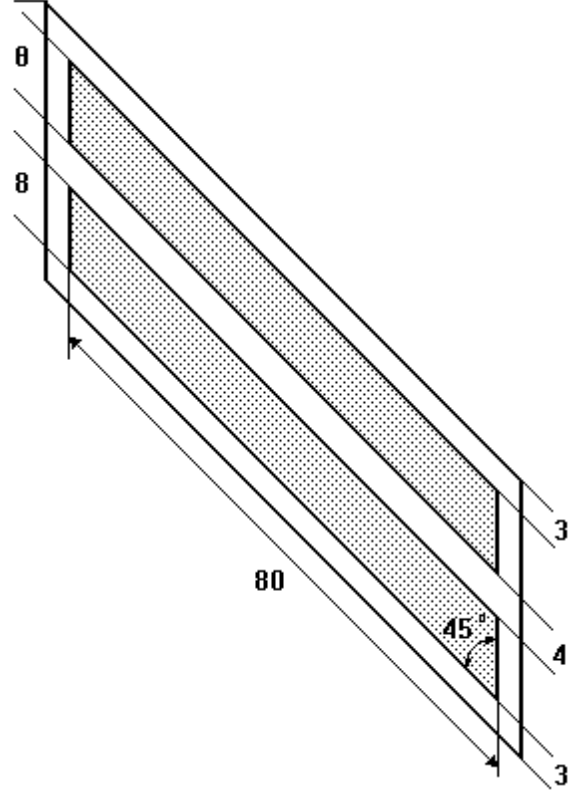
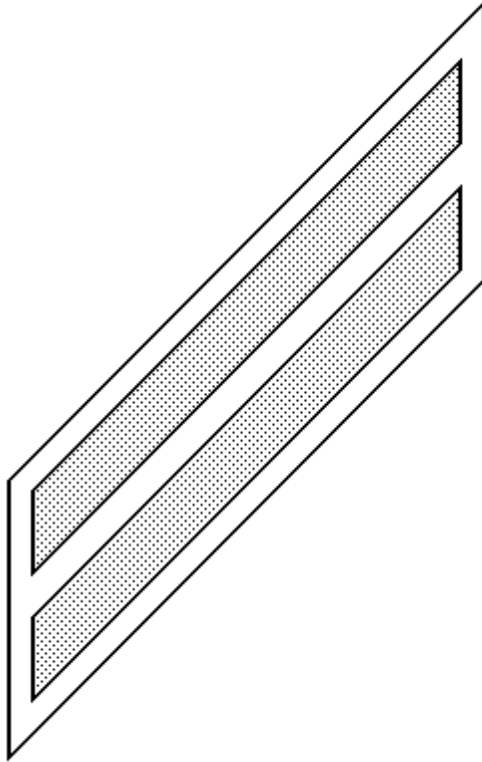
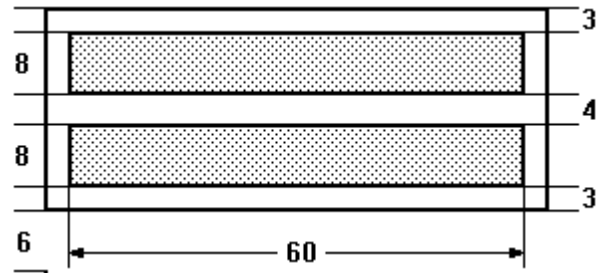
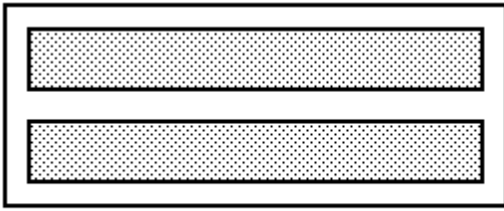


Linksprofil



Rechtsprofil

Obergefreiter BA



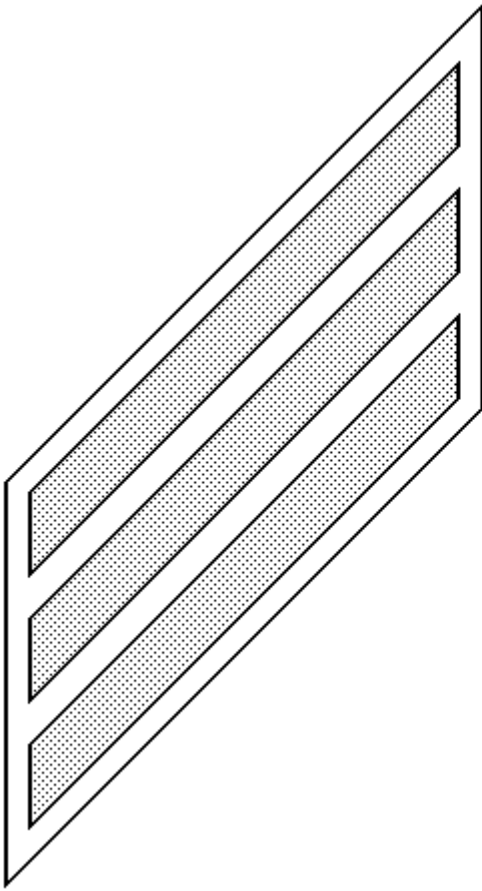
Linksprofil

Rechtsprofil

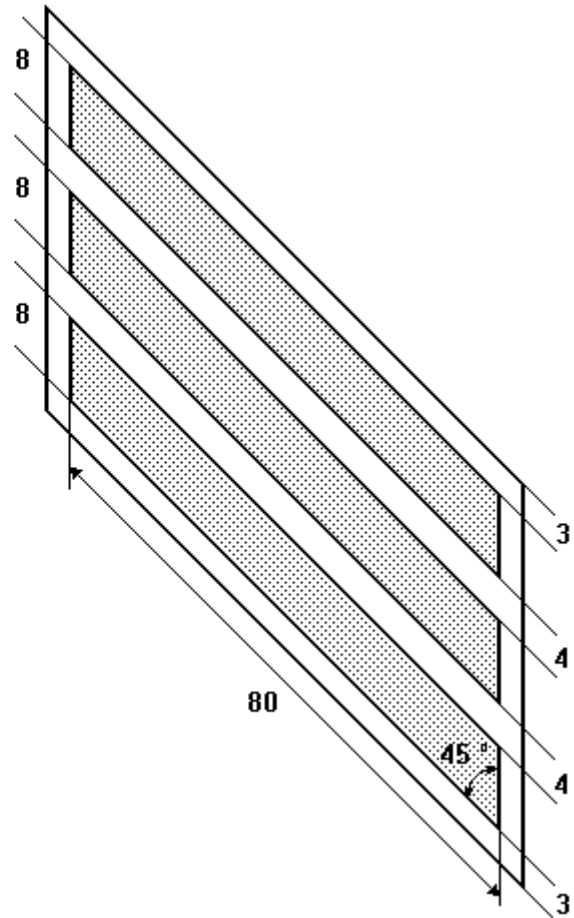
Bild 4

Maße in mm

Hauptgefreiter

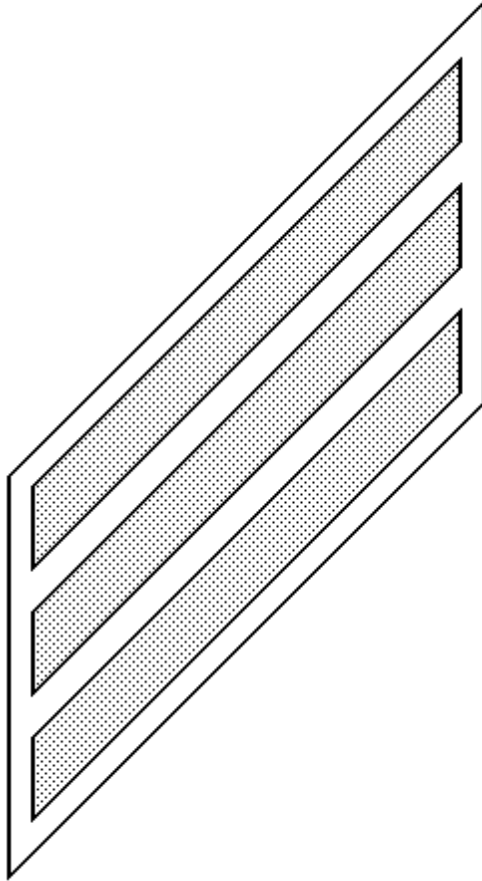
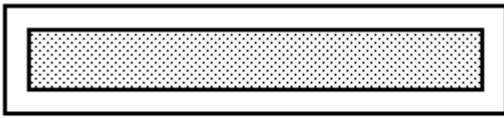


Linksprofil

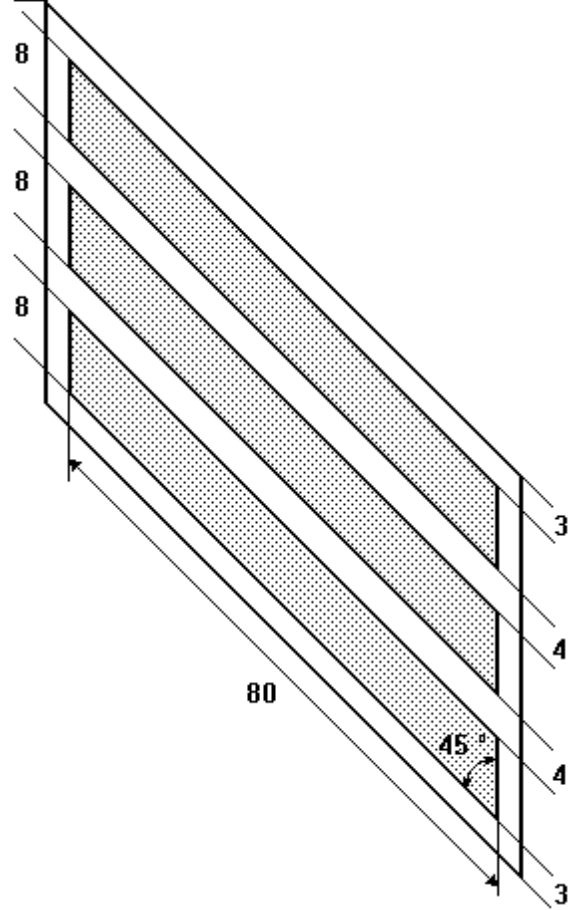
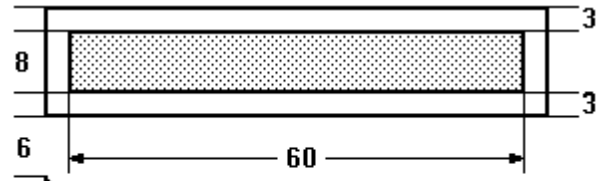


Rechtsprofil

Hauptgefreiter UA

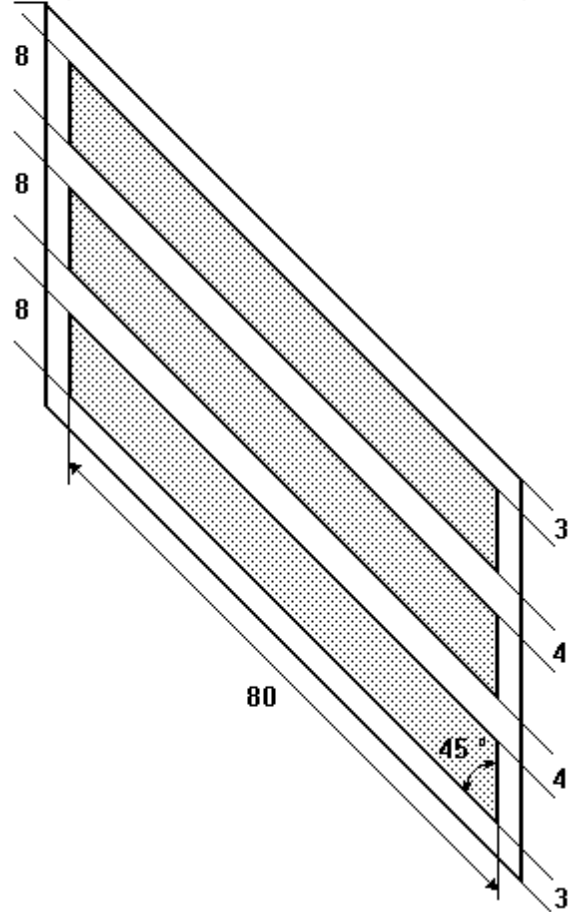
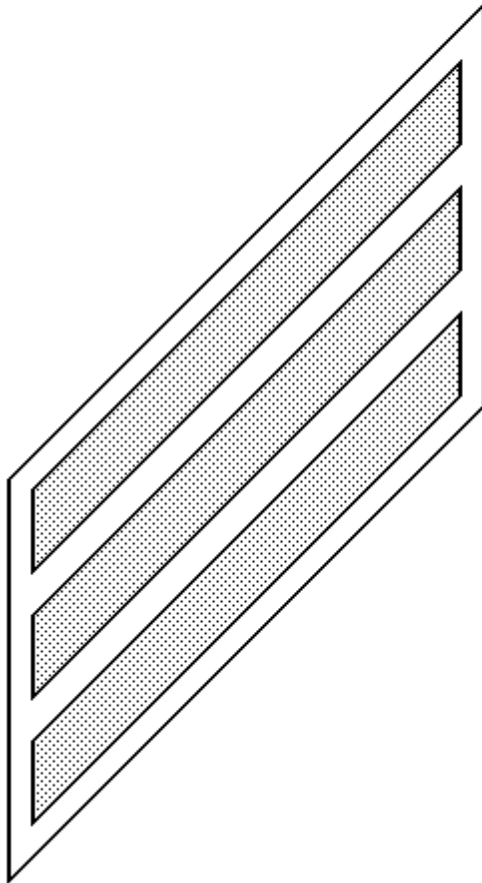
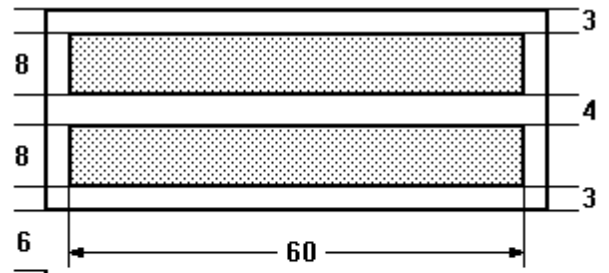
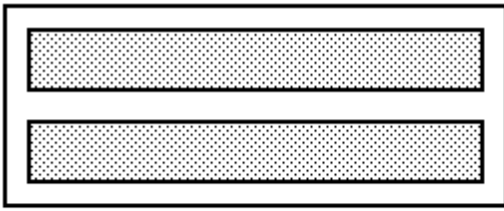


Linksprofil



Rechtsprofil

Hauptgefreiter BA



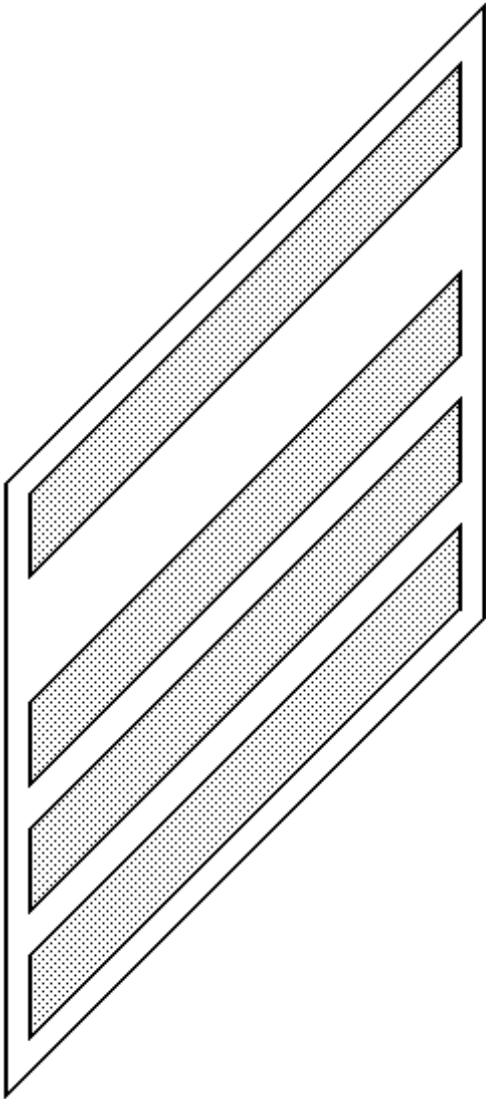
Linksprofil

Rechtsprofil

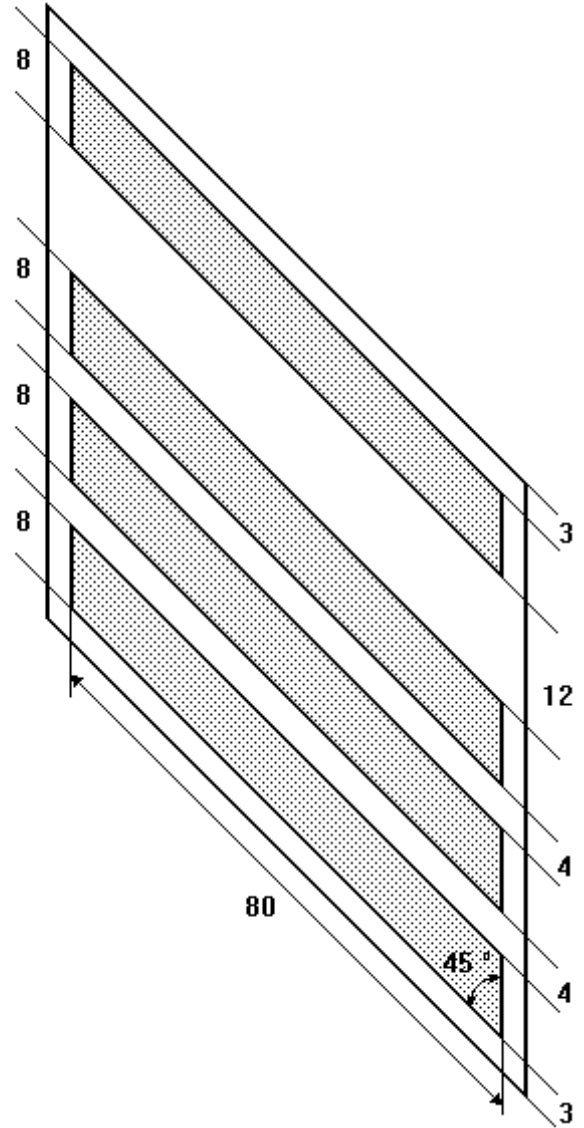
Bild 5

Maße in mm

Stabsgefrierer

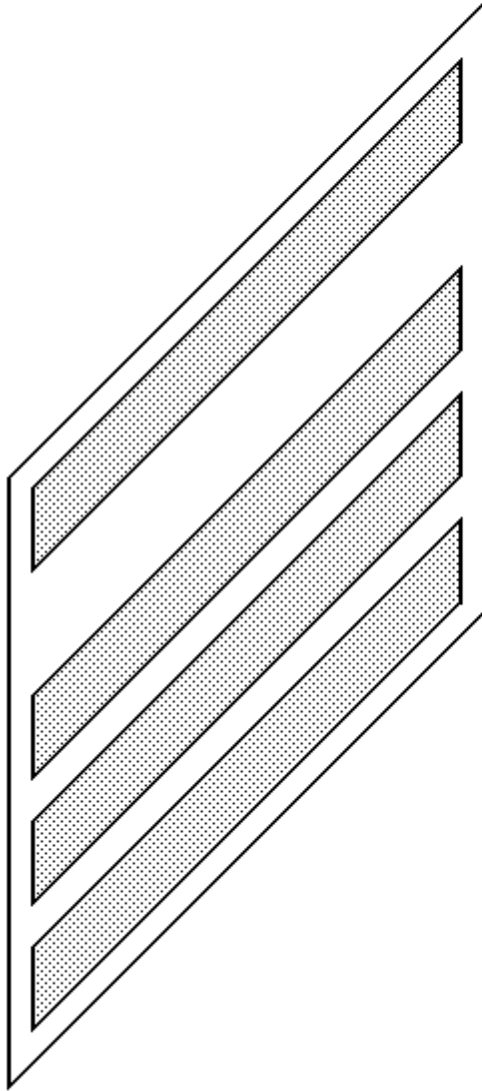
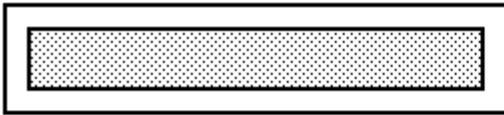


Linksprofil

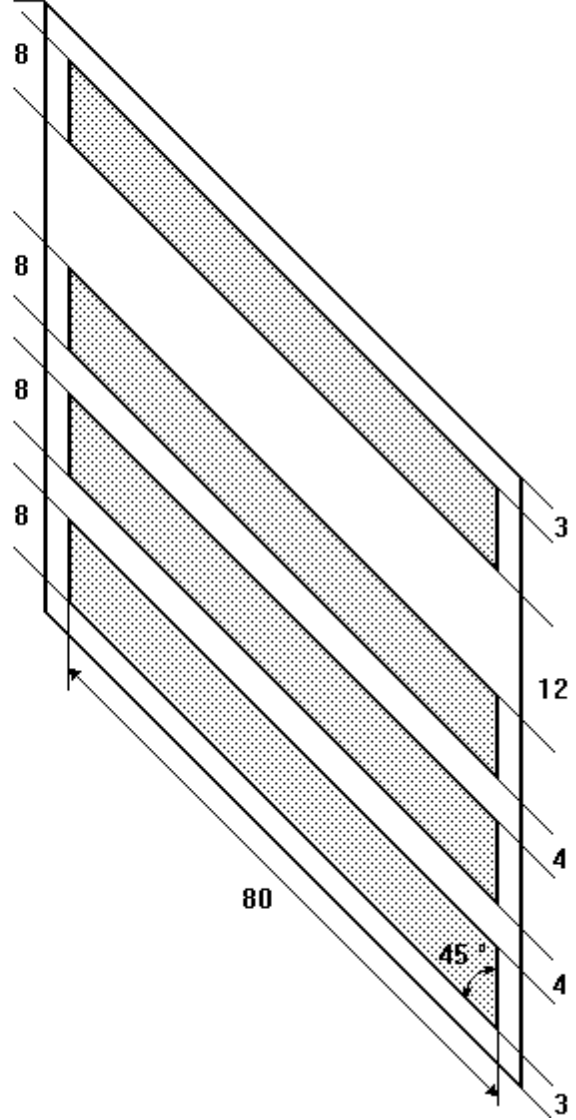
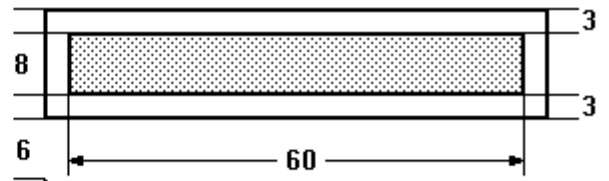


Rechtsprofil

Stabsgefrierer UA

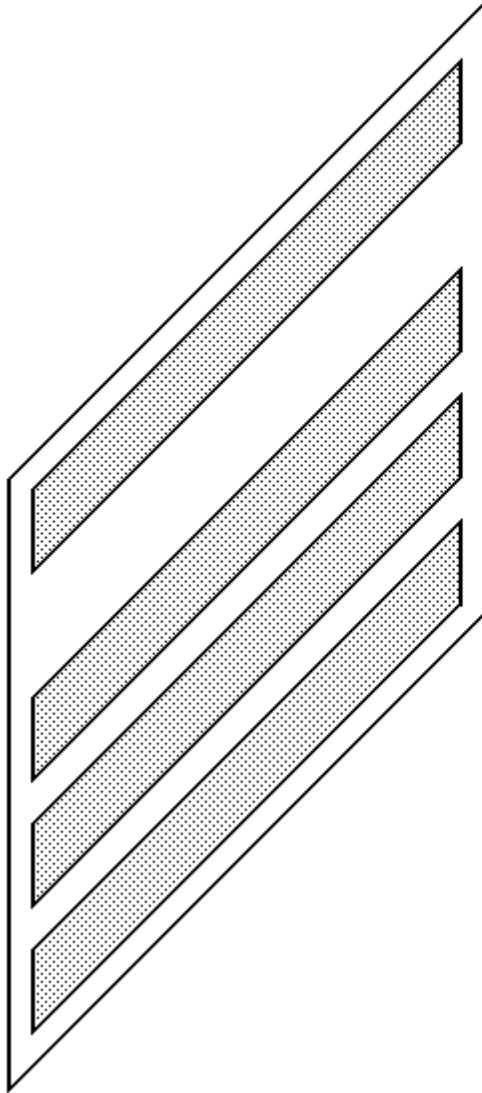


Linksprofil

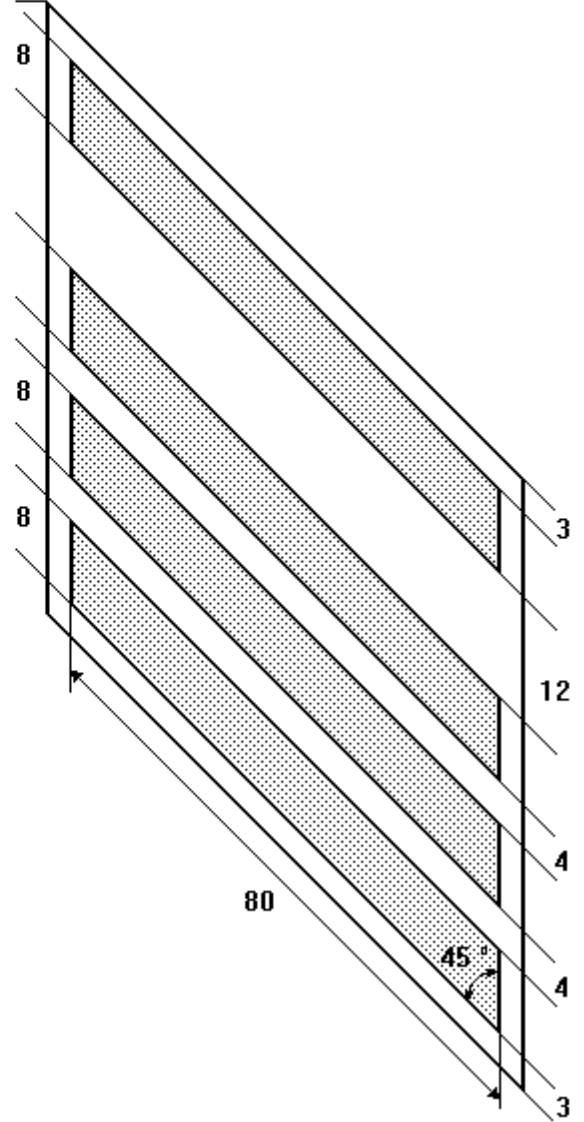
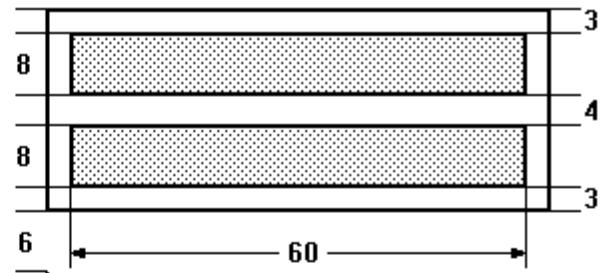


Rechtsprofil

Stabsgefrierer BA



Linksprofil

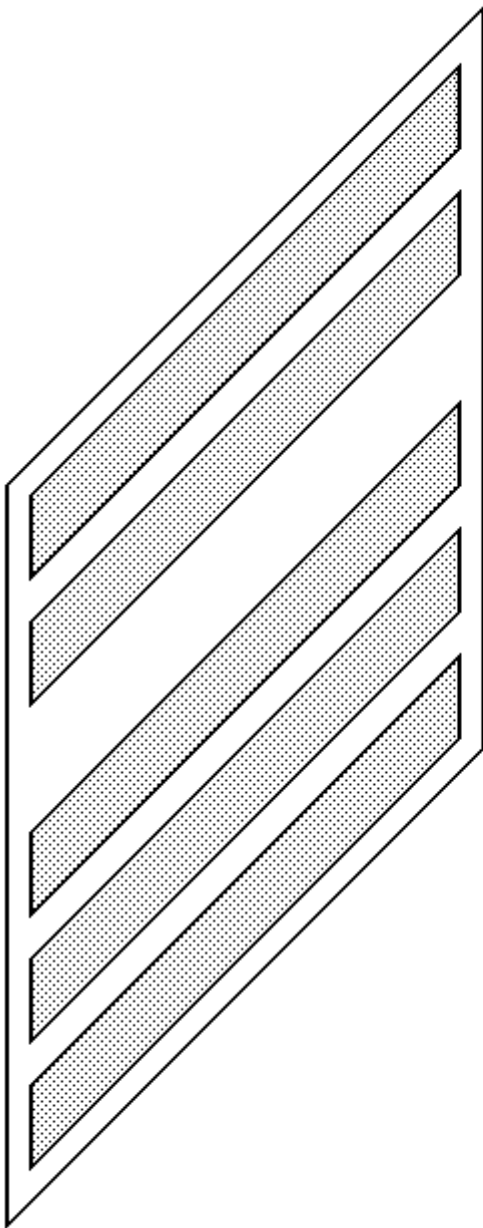


Rechtsprofil

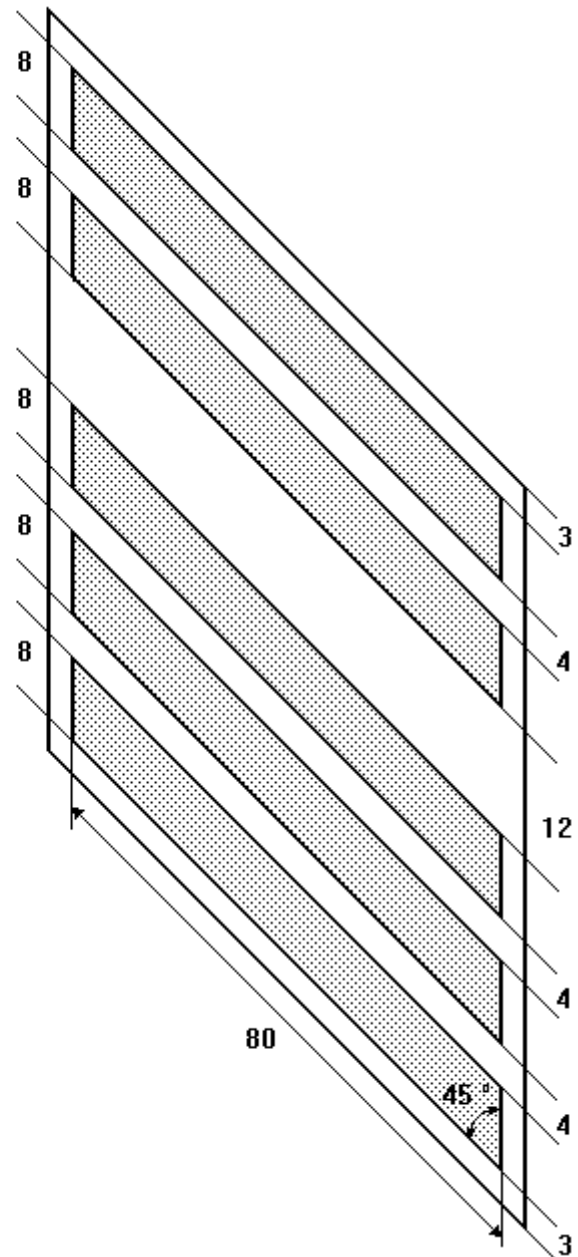
Bild 6

Maße in mm

Oberstabsgefrierer

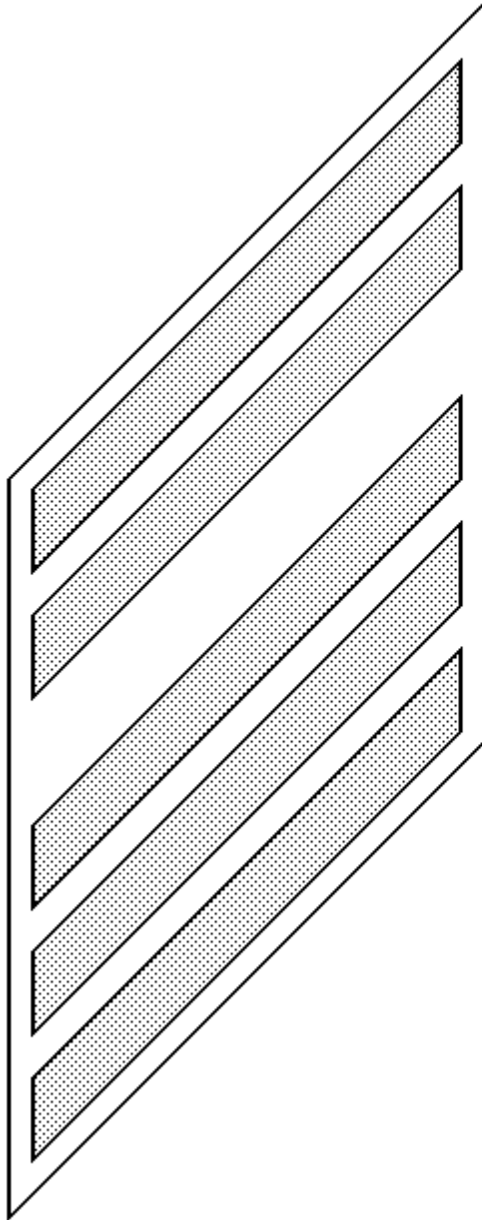
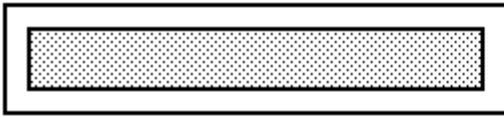


Linksprofil

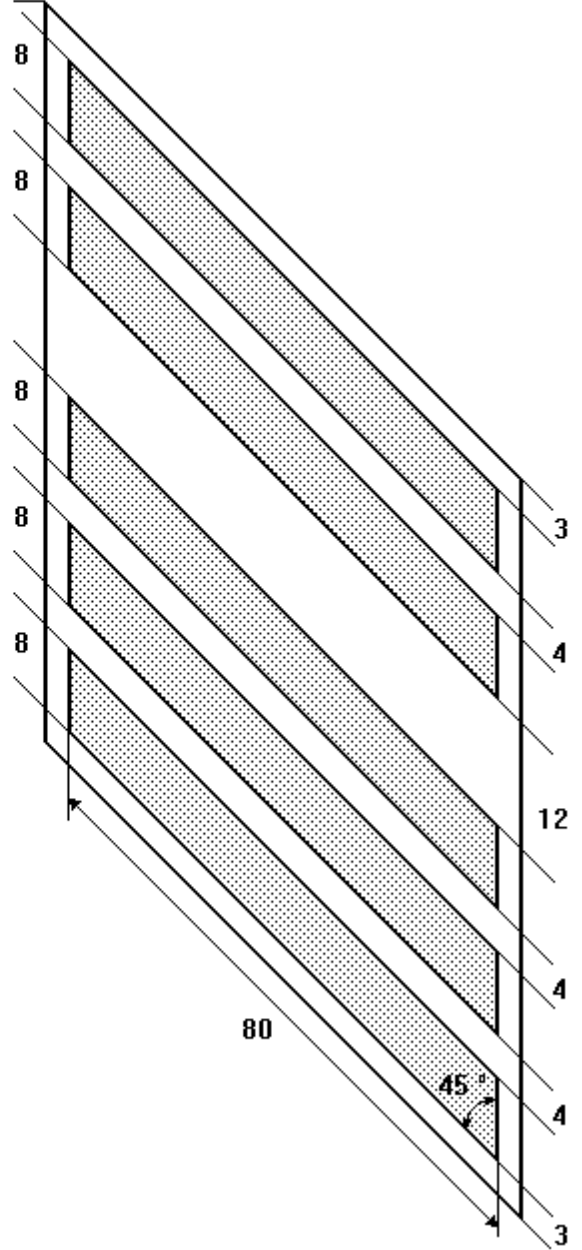
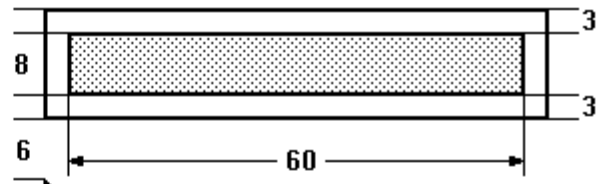


Rechtsprofil

Oberstabsgefrierer UA

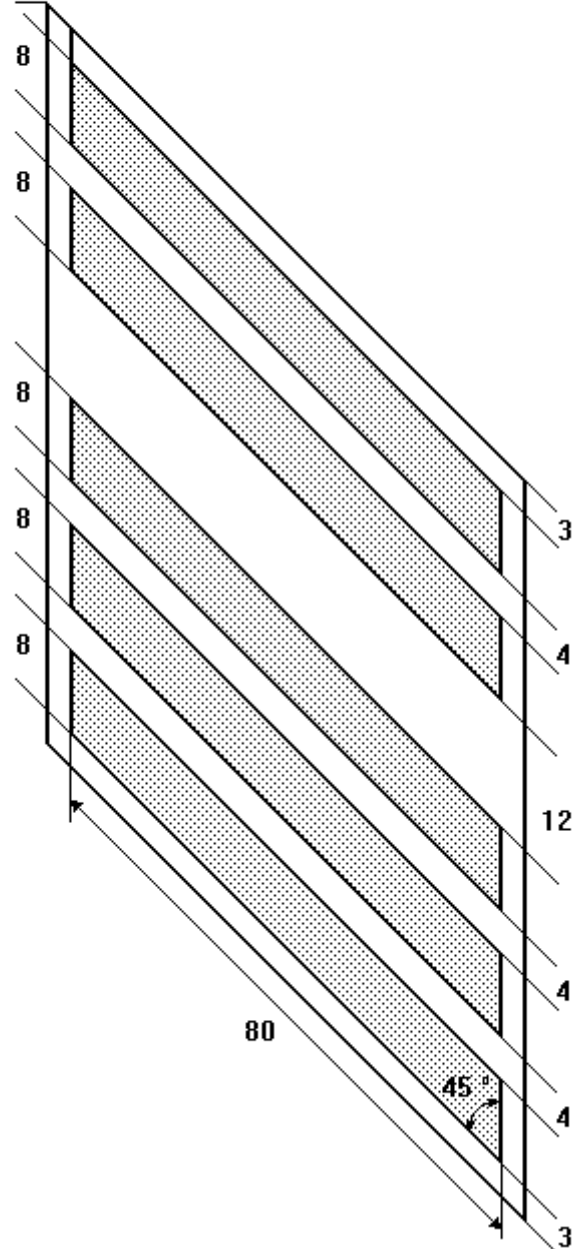
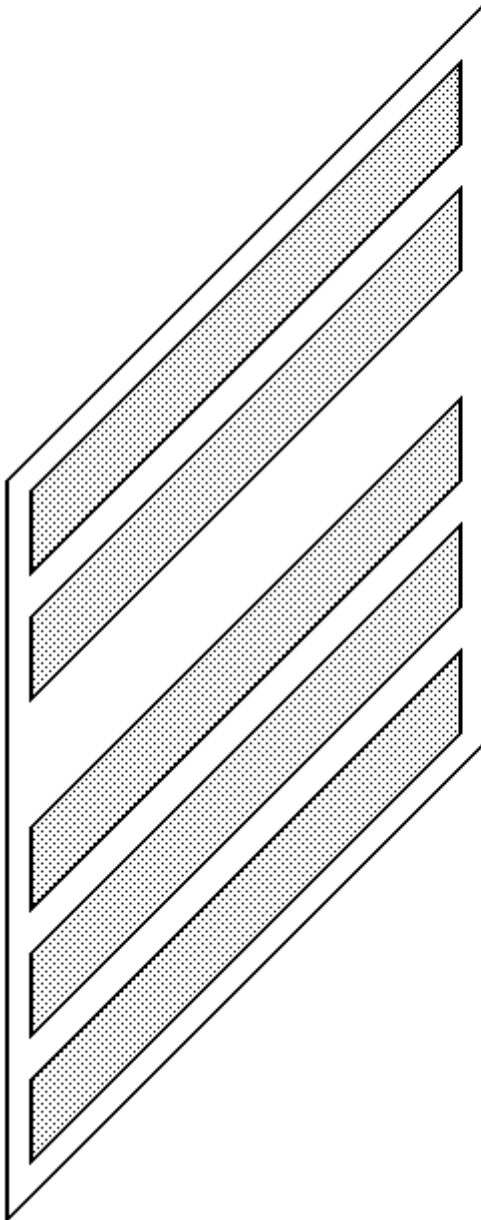
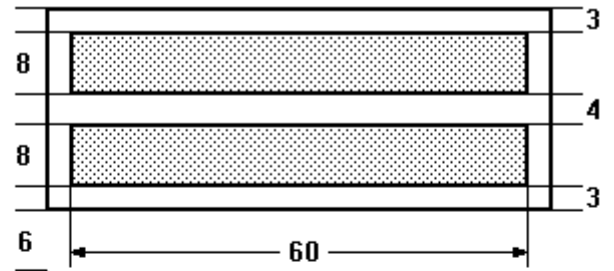


Linksprofil



Rechtsprofil

Oberstabsgefrierer BA



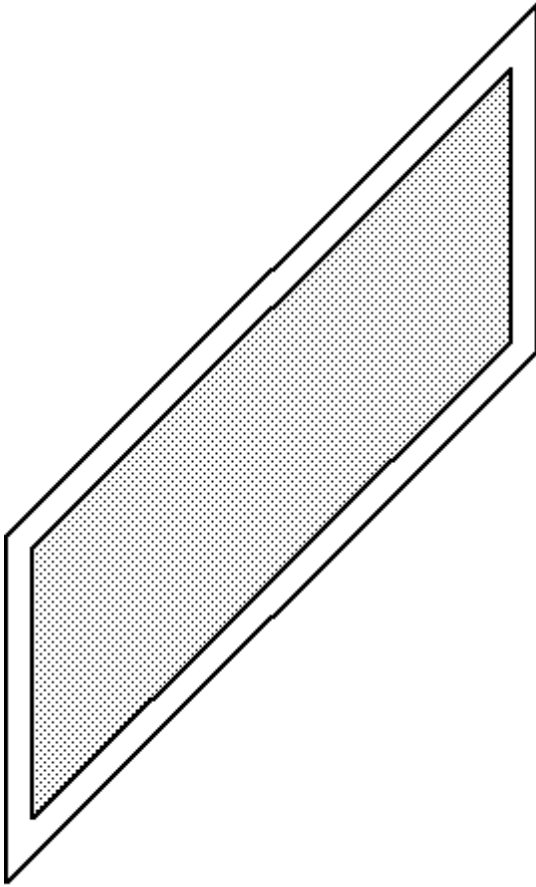
Linksprofil

Rechtsprofil

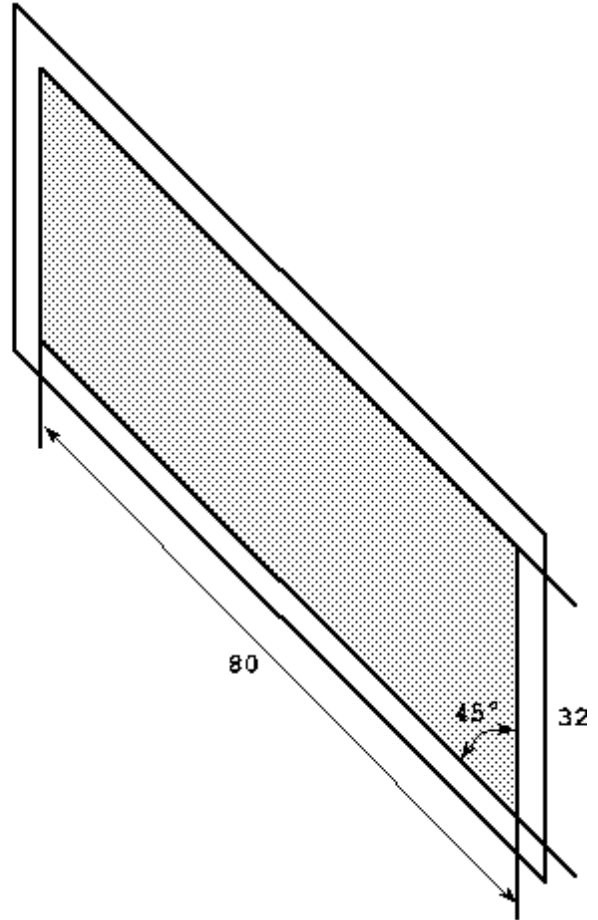
Bild 7

Maße in mm

Korporal



Linksprofil

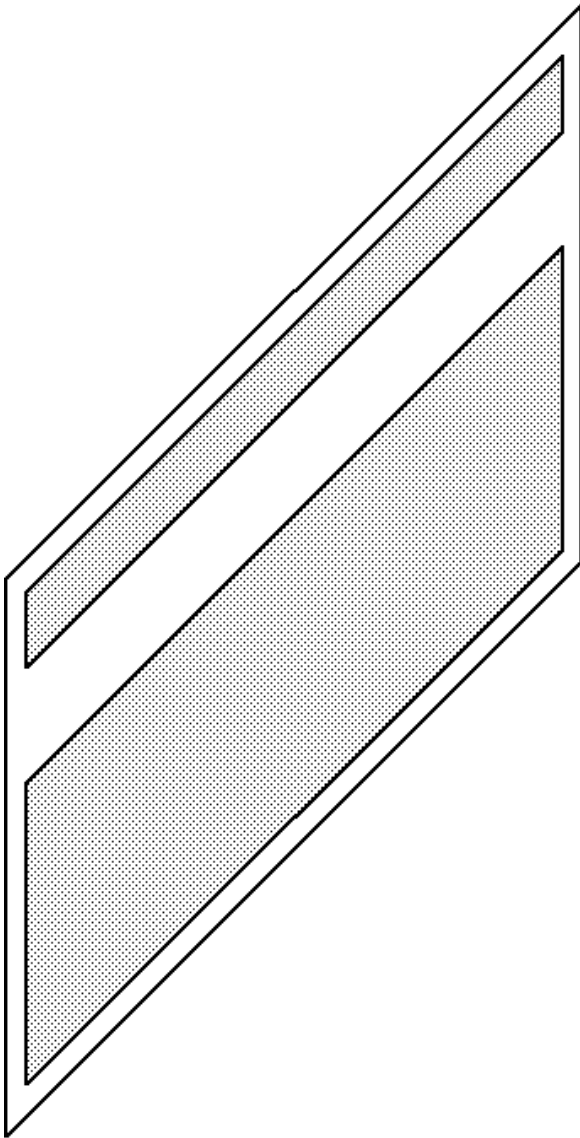


Rechtsprofil

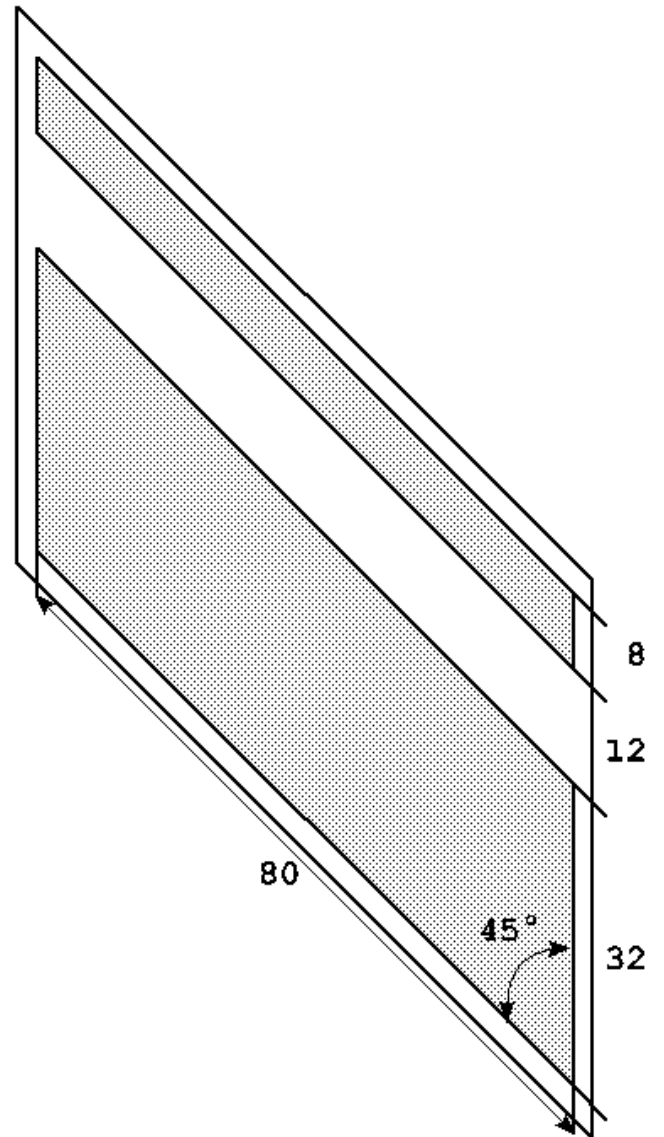
Bild 8

Maße in mm

Stabskorporal



Linksprofil

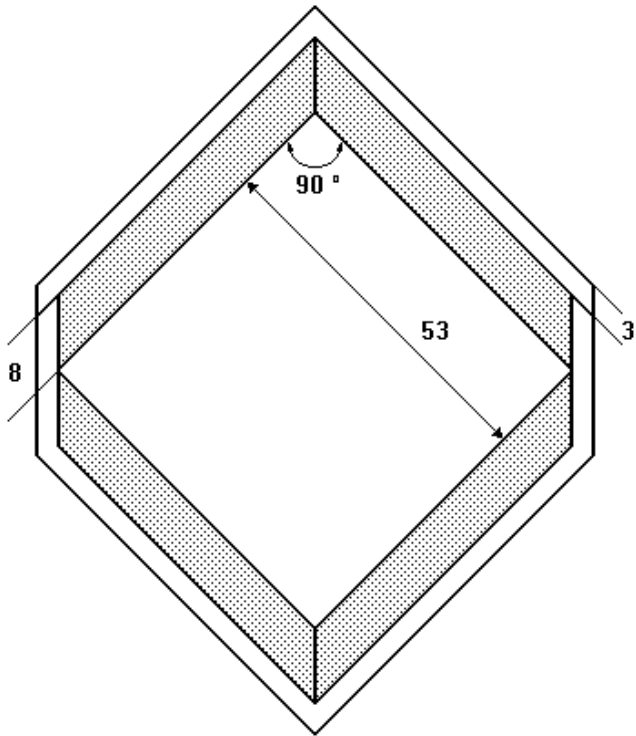


Rechtsprofil

Bild 9

Maße in mm

Maat



Maat BA

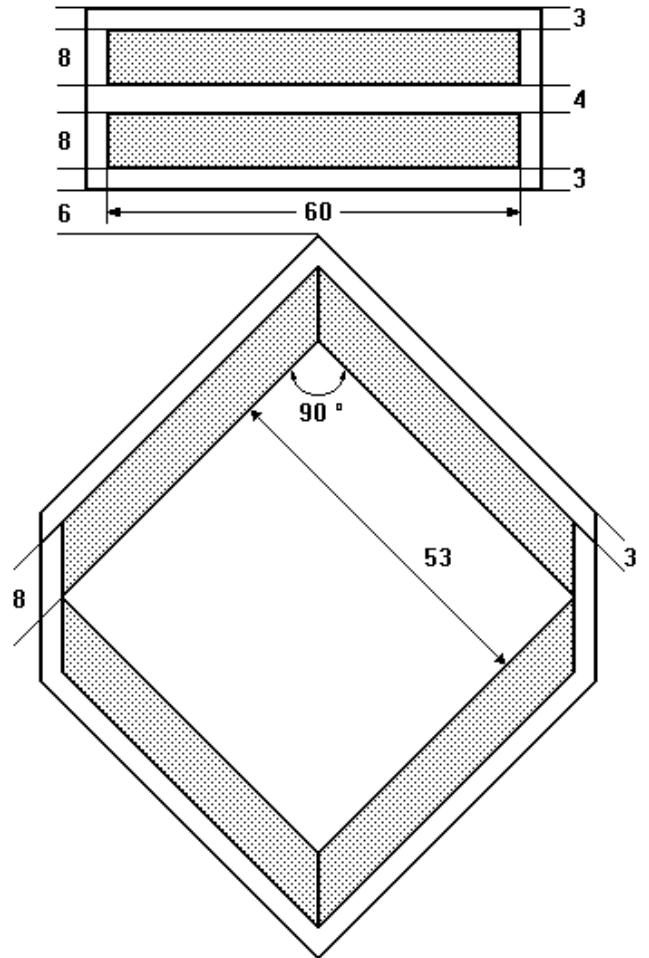
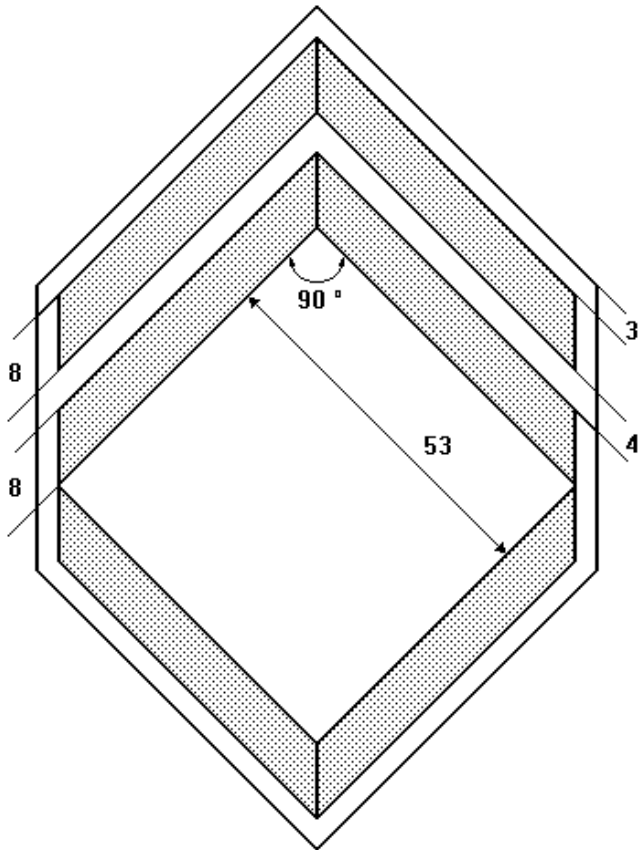


Bild 10

Maße in mm

Obermaat



Obermaat BA

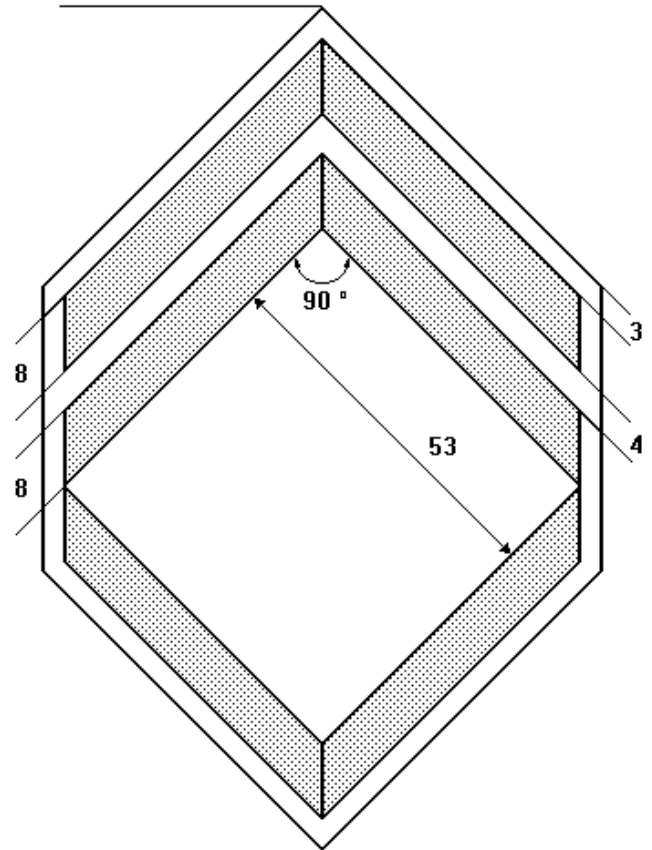
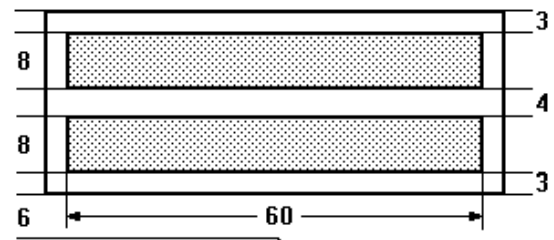


Bild 11

Maße in mm

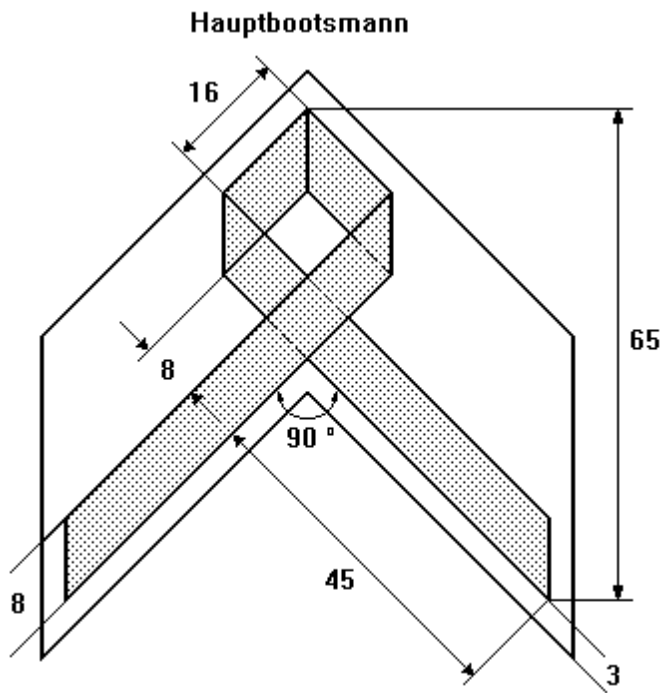
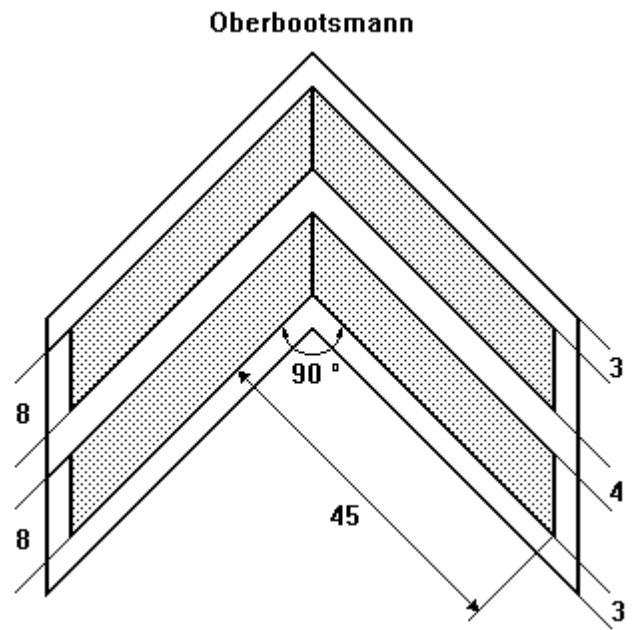
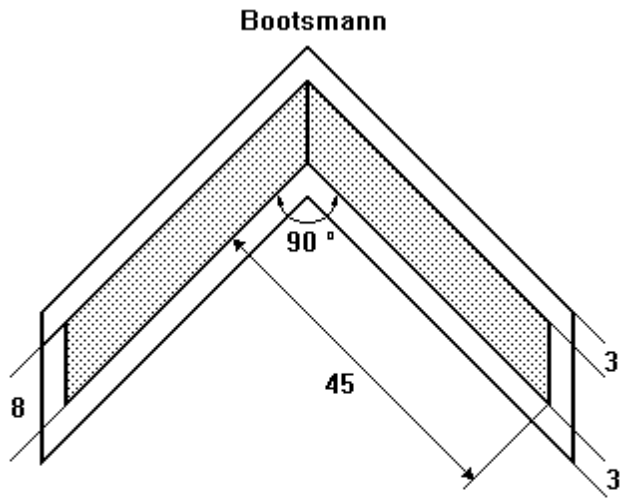


Bild 12

Maße in mm

